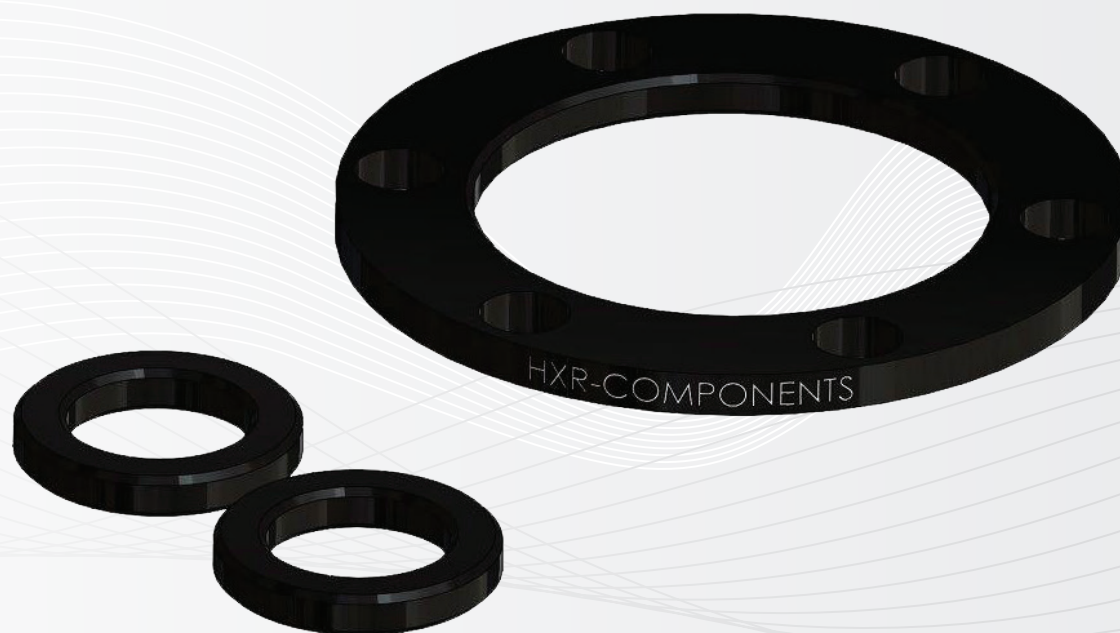




# Manuel Utilisateur/ User Manual Universal Boost kit



Français/ English

# BOOST KIT INSTALLATION

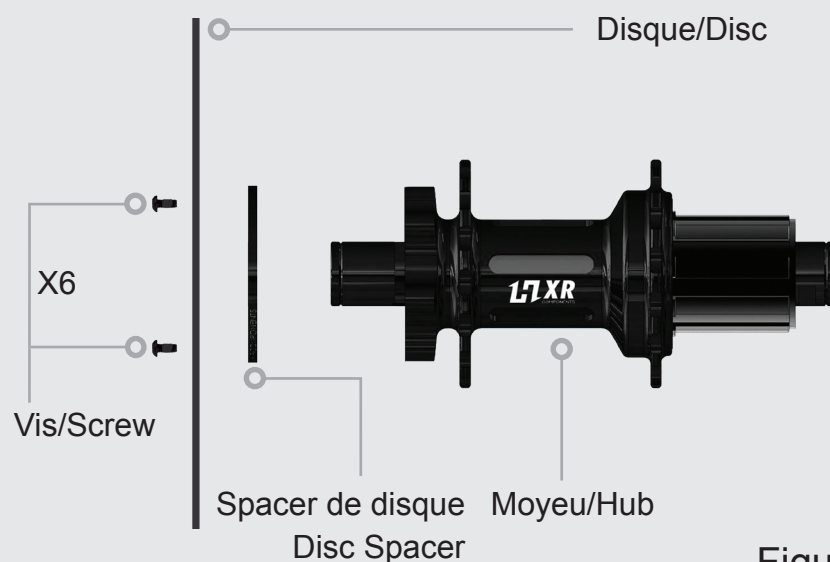


Figure 1.

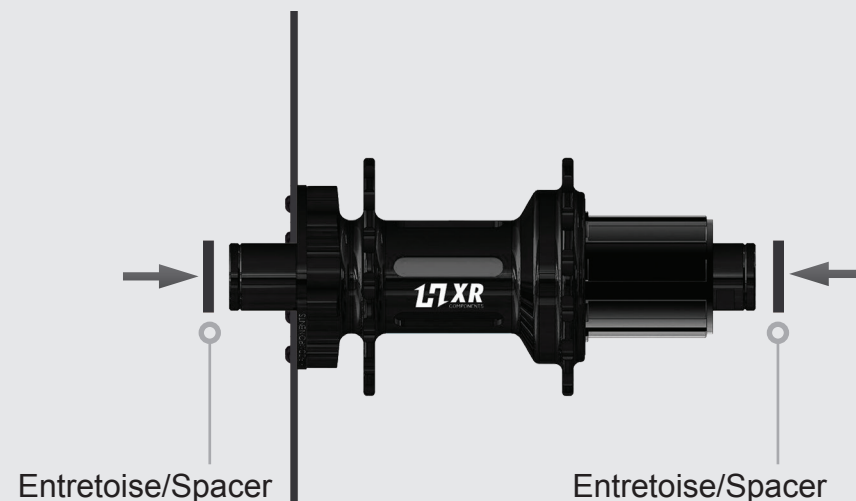


Figure 2.

## 1. Montage du Kit Boost Universel

- 1.1 Insérez le spacer de disque fourni entre le moyeu et le disque. (figure 1)
- 1.2 Montez les 6 vis de disque fournies et serrez au couple correspondant à votre moyeu. (figure 1)
- 1.3 Ajoutez les 2 entretoises entre le moyeu et votre cadre (Figure 2)
- 1.4 **CONSEIL :** *Ajoutez un point de colle glue ou de l'adhésif double face sur les spacers de moyeu afin de ne pas les perdre lors d'un démontage de la roue arrière.*
- 1.5 **Vérifiez le serrage de votre roue arrière dès la fin de la première descente.**

## 1. Universal Boost kit mount

- 1.1 Insert the supplied disk spacer between the hub and the disc. (figure 1)
- 1.2 Mount the 6 supplied disc screws and tighten to the correct torque for your hub. (figure 1)
- 1.3 Add the 2 spacers between the hub and your frame. (Figure 2)
- 1.4 **Tip:** *Add a glue point or double-sided adhesive to the hub spacer in order not to lose them when the rear wheel is disassembled.*
- 1.5 **Check the tightening of your rear wheel at the end of the first descent.**

